

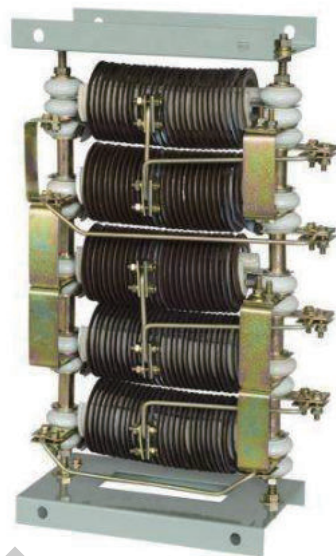
► ZX15系列电阻器

产品介绍

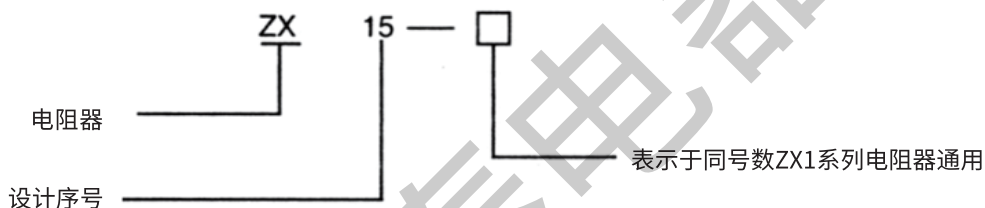
ZX15系列电阻器适用于交流50赫兹电压至500伏及直流电压440伏的电路中,主要作为电动机的起动、调速、制动之用。本系列电阻器的容量约为4.6千瓦。

ZX15系列电阻器是由铁—铬—铝合金电阻材料制成,它是一种高电阻电热合金,具有工作温度高,使用寿命长,比电阻大,表面负荷高,电阻温度系数小,比重小等一系列优点。

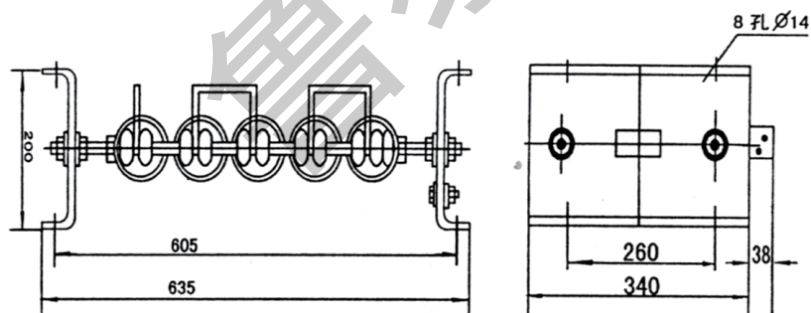
采用铁—铬—铝合金带材料绕制成电阻元件装配成ZX15系列电阻器。以代替ZX1系列电阻器。(ZX1系列电阻器属淘汰产品)例:电阻器ZX15—5(既与ZX1—1/5)相同。



型号意义



外型及安装尺寸



接线图

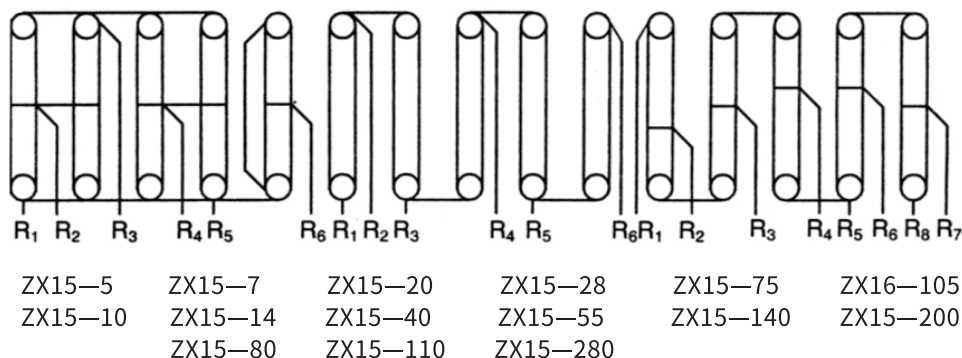


表1

型号	允许电流 (安)	总电阻 (欧姆)	电阻元件数量	备注
ZX15-5	215	0.10	5	电阻值允许误差为±15%
ZX15-7	181	0.14		
ZX15-10	152	0.20		
ZX15-14	128	0.30		
ZX15-20	107	0.40		
ZX15-28	91	0.56		
ZX15-40	76	0.80		
ZX15-55	64	1.20		
ZX15-80	54	1.60		
ZX15-110	46	2.10		
ZX15-75	39	3.00		
ZX15-105	33	4.20		
ZX15-140	29	5.60		
ZX15-200	24	8.00		
ZX15-280	20	11.00		

ZY型电阻元件技术数据

型号	电阻 (欧)	长期工作制	电阻值 (欧)										电阻带				瓷件齿数
			重复短时工作制 (JC%)					短时工作制 (秒)					截面 (mm ²)	重量kg	匝数	材料	
			6.25	12.5	17.7	25	35	50	15	30	60	180					
ZY-0.08	0.08	107	430	305	255	215	181	152	465	335	245	156	2 (1.6×15)	1.1	2×10	铁铬铝	8
ZY-0.112	0.112	91	360	255	215	181	152	128	431	307	223	140	2 (1.6×15)	1.5	2×14		11
ZY-0.16	0.16	76	305	215	181	152	128	107	357	255	185	116	2 (1.5×10)	0.9	2×14		11
ZY-0.24	0.24	64	255	181	152	128	107	91	320	228	166	102	2 (1.5×10)	1.25	2×22		8
ZY-0.32	0.32	54	215	152	128	107	91	76	240	172	125	88	1.6×15	1.18	22		10
ZY-0.42	0.42	46	181	128	107	91	76	64	233	165	120	74	2 (1.1×10)	1.32	2×28		11
ZY-0.6	0.6	39	152	107	91	76	64	54	164	118	86	55	1.5×10	0.8	28		11
ZY-0.84	0.84	33	128	91	76	64	54	46	135	96	70	45	1.1×10	0.66	28		11
ZY-1.12	1.12	29	107	76	64	54	46	39	93	67	50	34	0.8×8	0.255	22		8
ZY-1.6	1.6	24	91	64	54	46	39	33	82	61	45	30	0.8×8	0.35	30		10
ZY-2.2	2.2	20	74	53	45	38	32	27	68	50	37	28	0.8×6	0.3	32		11